

EWI-A15G

Nennwärmeleistung 21 kW



Raumheizer für Räume
bis ca. 300 – 500 m³
(nach DIN 4108)

Energieeffizienzklasse:
Energieeffizienzindex: 119



Ergänzend zu dem Raumheizer EWI A 15 wurden zwei kleine Warmluftgebläse integriert, die dem EWI A 15G eine deutliche Leistungssteigerung verleihen. Hinzu kommt, dass der zu beheizende Raum sehr viel schneller behaglich erwärmt wird.



SCAN ME

zum Produkt auf
ewi-therm.de

Heizen mit EWI-THERM

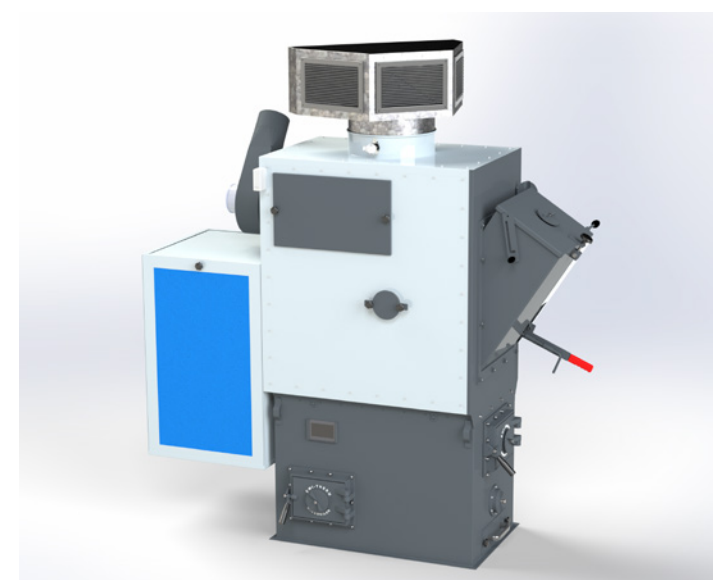
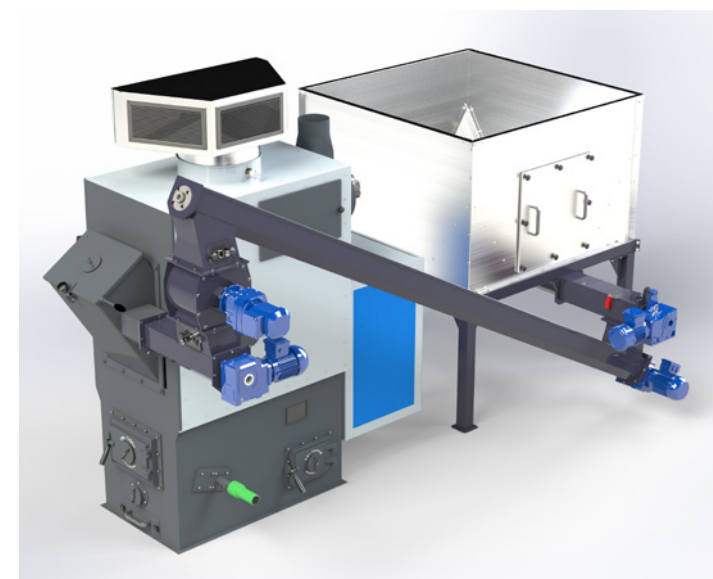
..die sinnvolle und preiswerte
Alternative zu Öl, Gas und Strom

Schnelle preiswerte Wärme durch Nutzung
erneuerbarer Energien und emissionsarmer
Verbrennung von Scheitholz, Spänebriketts
und Restholz in Form von Hackgut und Spänen.

Holzfeuerungen von 16kW bis 198kW
Geeignet für Räume bis 10.000m³

Die EWI-THERM Produktpalette:

- Warmluftheizungen von 25 bis 198 kW
- Raumheizer von 16 bis 49 kW
- Hackgut- und Spänefeuerungen
- Edelstahlkamine
- Rauchgasentstaubungen
- Wärmetauscher
- Lüftungsrohre und Kanäle
- Stahl- und Metallbau



Eisenwerk Winnweiler Krämer KG

Gewerbegebiet – Industriestr. 3

67722 Winnweiler

Telefon: +49 6302 60 99 2 -0

Telefax: +49 6302 60 99 2 -29

E-Mail: info@ewi-therm.de

Internet: www.ewi-therm.de

Hiermit verlieren alle bisherigen Angaben und Daten ihr Gültigkeit. Änderungen im Sinne des technischen Fortschritts behalten wir uns ausdrücklich vor. Bei den Fotos der Produkte handelt es sich um Anwendungsbeispiele. Die angebotenen und installierten Heizungsanlagen werden individuell nach den jeweiligen Bedürfnissen zusammengestellt und können von den in diesem Prospekt gezeigten Ausführungen abweichen. Der Entwurf und Gestaltung aller Öfen und Zubehörteile sind urheberrechtlich geschützt. Stand 04/2023

Technische Daten

Länge:	Maß C	1245 mm	Mittlere Abgastemperatur:	190°C
Breite:	Maß B	630 mm	Mittlerer CO-Gehalt:	0,05%
Höhe:	Maß A	1120 mm	• bezogen auf zugeführte Energie:	278 mg/MJ
	Maß F*	600 mm	• bezogen auf Normzustand und 13% O ² :	455 mg/m ³
Gesamtlänge:	Maß C1	1750 mm	Mittlerer NOx-Gehalt:	79 ppm
Rauchrohr Ø:	Maß D	Ø180 mm	• bezogen auf zugeführte Energie:	72 mg/MJ
Höhe bis Mitte Rauchrohr:	Maß E	880 mm	• bezogen auf Normzustand und 13% O ² :	118 mg/m ³
Maße der Einfüllöffnung:	Maß G x H	305 x 365 mm	Mittlerer CnHm-Gehalt:	17 ppm
Füllraumvolumen:		80 ltr.	• bezogen auf zugeführte Energie:	13 mg/MJ
Gewicht:		380 Kg	• bezogen auf Normzustand und 13% O ² :	21 mg/m ³
Rauchrohrabgang:		Rückseite	Mittlerer CO ₂ -Gehalt:	10,68%
Notwendiger Förderdruck:		12 Pa	Mittlerer Staubgehalt:	6 mg
Bevorzugter Brennstoff:		Scheitholz	• bezogen auf zugeführte Energie:	4 mg/MJ
Abgasmassenstrom:		13,96 g/s	• bezogen auf Normzustand und 13% O ² :	7 mg/m ³
Spannungsversorgung:		230V AC 0/60Hz	Leistungsaufnahme bei Bereitschaft:	5 Watt
Wirkungsgrad:		88,20%	Leistungsaufnahme bei Volllast:	69/85 Watt

* Zusätzlicher Platzbedarf zur Reinigung

Umweltfreundlich heizen und wärmen

mit fortschrittlicher Warmluft-Technologie

EWI-A15G



SCAN ME



ewi-therm.de



Spitzentechnologie
Made in Germany

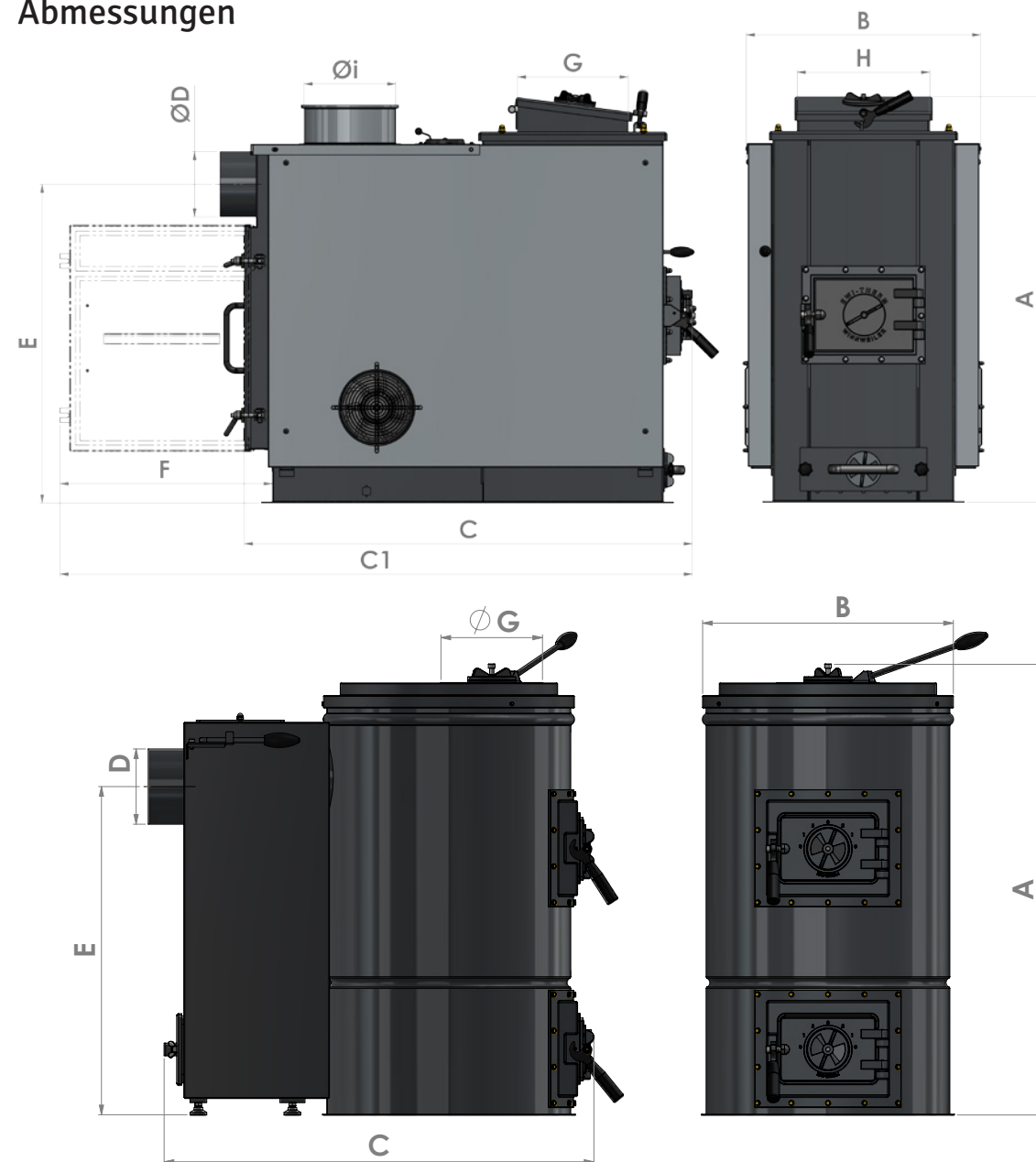
Innovative und zukunftssichere Technik

Die Raumheizer sind typgeprüft nach DIN EN 13240, nach 15a B-VG (Österreich) und LRV (Schweiz). Sie entsprechen der 1. BImSchV (Bundesimmissionsschutzverordnung) Stufe 2.

Vorteile der EWI Therm Raumheizer

- Perfekt für die kleinere Werkstatt
- Einfach und leicht zu bedienen
- Preiswert und langlebig
- Brennstoff: Scheitholz
- Feuerraum vollständig ausschamottiert (Industrieschamotte)
- Hervorragender Wirkungsgrad
- Außergewöhnlich gute Immissionswerte
- Typgeprüft nach DIN EN 13240 und nach 15a B-VG (Österreich) und LRV (Schweiz)
- entspricht der 1. BImSchV (Bundesimmissionsschutzverordnung)

Abmessungen



GRA-N

Nennwärmeleistung 17,8 kW



Raumheizer für Räume bis ca. 300 – 400 m³ (nach DIN 4108)

Bei dem Raumheizer GRA-N erfolgt die Wärmeabgabe hauptsächlich durch Strahlungswärme. Dieser Raumheizer ist mit 30mm Schamotteplättchen ausgekleidet, diese schützt nicht nur den Ofenmantel, sondern speichert auch die erzeugte Wärme.

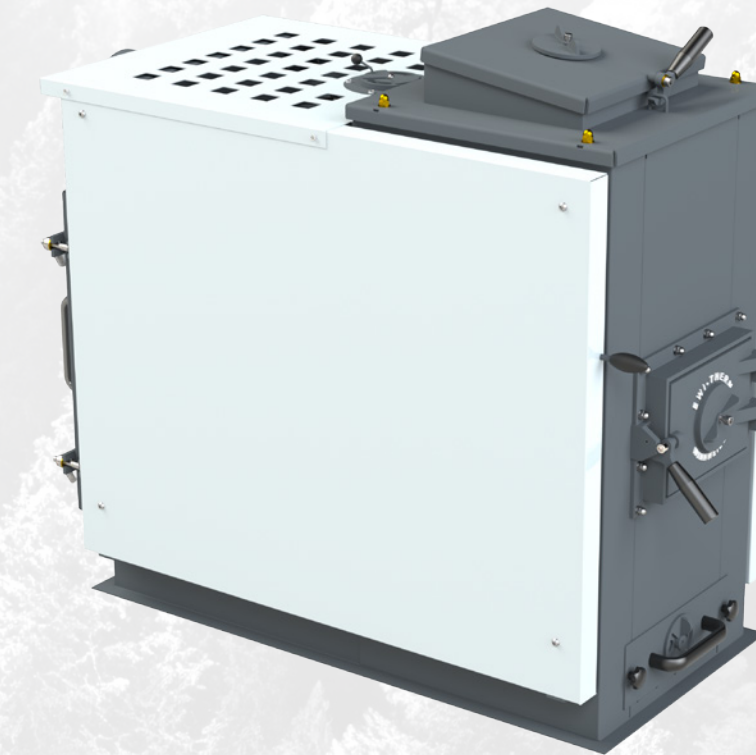
SCAN ME



zum Produkt auf ewi-therm.de

EWI-A15

Nennwärmeleistung 16,5 kW



Raumheizer für Räume bis ca. 300 – 400 m³ (nach DIN 4108)

Bei dem Raumheizer EWI-A 15 erfolgt die Wärmeabgabe zu 90% durch natürliche Konvektion. Der Raumheizer hat eine Schamotteauskleidung in Nut und Feder diese ist etwa 60mm dick.

SCAN ME



zum Produkt auf ewi-therm.de

Technische Daten

Energieeffizienzklasse: **A**
Energieeffizienzindex: 103,12

Länge:	Maß C	1030 mm
Breite:	Maß B	600 mm
Höhe:	Maß A	1080 mm
	Maß F *	K.A.
Gesamtlänge:	Maß C1	K.A.
Rauchrohr Ø:	Maß D	Ø 180 mm
Höhe bis Mitte Rauchrohr:	Maß E	785 mm
Maße der Einfüllöffnung:	Maß G	Ø 215 mm
Füllraumvolumen:		78 ltr.
Gewicht:		250 Kg
Rauchrohrabgang:		Rückseite
Notwendiger Förderdruck:		12 Pa
Bevorzugter Brennstoff:		Scheitholz
Abgasmassenstrom:		19,8 g/s
Mittlere Abgastemperatur:		233°C

Mittlerer CO-Gehalt:	0,10%
• bezogen auf zugeführte Energie:	807 mg/MJ
• bezogen auf Normzustand und 13% O ² :	1210 mg/m ³
Mittlerer NOx-Gehalt:	58 ppm
• bezogen auf zugeführte Energie:	77 mg/MJ
• bezogen auf Normzustand und 13% O ² :	115mg/m ³
Mittlerer CnHm-Gehalt:	44 ppm
• bezogen auf zugeführte Energie:	49 mg/MJ
• bezogen auf Normzustand und 13% O ² :	73 mg/m ³
Mittlerer CO ₂ -Gehalt:	9,60%
Mittlerer Staubgehalt:	7,4 mg
• bezogen auf zugeführte Energie:	15 mg/MJ
• bezogen auf Normzustand und 13% O ² :	22 mg/m ³
Wirkungsgrad:	79,02%

* Zusätzlicher Platzbedarf zur Reinigung

Technische Daten

Energieeffizienzklasse: **A+**
Energieeffizienzindex: 112,07

Länge:	Maß C	1245 mm
Breite:	Maß B	630 mm
Höhe:	Maß A	1120 mm
	Maß F *	600 mm
Gesamtlänge:	Maß C1	1750 mm
Rauchrohr Ø:	Maß D	Ø180 mm
Höhe bis Mitte Rauchrohr:	Maß E	880 mm
Maße der Einfüllöffnung:	Maß G x H	305 x 365 mm
Füllraumvolumen:		80 ltr.
Gewicht:		370 Kg
Rauchrohrabgang:		Rückseite
Notwendiger Förderdruck:		12 Pa
Bevorzugter Brennstoff:		Scheitholz
Abgasmassenstrom:		11,1 g/s
Mittlere Abgastemperatur:		245°C

Mittlerer CO-Gehalt:	0,13%
• bezogen auf zugeführte Energie:	717 mg/MJ
• bezogen auf Normzustand und 13% O ² :	1074 mg/m ³
Mittlerer NOx-Gehalt:	101 ppm
• bezogen auf zugeführte Energie:	89 mg/MJ
• bezogen auf Normzustand und 13% O ² :	134 mg/m ³
Mittlerer CnHm-Gehalt:	8 ppm
• bezogen auf zugeführte Energie:	6 mg/MJ
• bezogen auf Normzustand und 13% O ² :	9 mg/m ³
Mittlerer CO ₂ -Gehalt:	11,80%
Mittlerer Staubgehalt:	11,1 mg
• bezogen auf zugeführte Energie:	14 mg/MJ
• bezogen auf Normzustand und 13% O ² :	21 mg/m ³
Wirkungsgrad:	85,88%

* Zusätzlicher Platzbedarf zur Reinigung