

# Bedienungsanleitung

für Warmluftöfen Type Prestige - SE und  
Optimal -E



**EISENWERK Winnweiler Ludwig Krämer KG**

Fabrik für luft - und wärmetechnische Apparate, Geräte und  
Maschinenfabrik

D-67722 Winnweiler / Pfalz, Industriestrasse 1-3

D-67719 Winnweiler / Pfalz, Postfach 1152



# BEDIENUNGSANLEITUNG

## FÜR PRESTIGE-SE UND OPTIMAL-E

Bitte lesen Sie diese Bedienungsanleitung vor dem Aufstellen des Warmluftofens gründlich durch. Sie können sich dadurch viel Zeit, Kosten und Ärger ersparen, denn unnötige Anfahrten unserer Kundendienstfahrzeuge müssen wir Ihnen berechnen.

---

### BESCHREIBUNG

Die EWI-THERM Warmluftöfen bestehen aus 8 Hauptteilen:

1. Das Unterteil ist mit Stahlblech ummantelt. Der Brenn- und Flammraum ist mit hochabriebfesten, säurebeständigen Schamottesteinen ausschamottiert. Unter der gusseisernen Feuertür befindet sich die großvolumige Aschenschublade.
2. Heizkörper, bestehend aus einem gußeisernen Stützendeckel, Stahlheizröhren, Turbulatoren, Rauchsammelkasten mit Explosionsklappe und Reinigungsöffnung.
3. Rauchgasentstaubung gefertigt aus Stahl mit Reinigungsöffnung, wahlweise links oder rechts.
4. Füllschacht mit doppelter Verriegelung nach der BG - Richtlinie ZH/472 zur Beschickung mit Hobelspänen und kleinen Holzstücken. Auf dem Füllschachtdeckel befindet sich ein Luftrad.
5. Warmlufthaube mit angeflanschem Warmluftgebläse, elektronisch gesteuert, Thermoelement (PT 100) am Ausblasstutzen sowie einem Filterkasten mit 3 Filterelementen.
6. Rauchzuggebläse mit hitzebeständigen, wartungsfreien Kugellagern und manuell stufenlos einstellbarer Drosselklappe.
7. Feuerraumbrücke gefertigt aus hochhitzebeständigen Chrom-Nickelstahl!
8. Schaltschrank mit kompletter SPS Steuerung, Motorschutzschaltern und Schaltschütze. Die unten befindliche Klemmleiste ist nummeriert so dass ein einfaches Verdrahten durch einen Fachbetrieb ermöglicht wird.

Reinigungsöffnung  
Wärmetauscher

Reinigungsöffnung  
für die  
Rauchgasentstaubung

Reinigungstür  
Flammenraum

Saugzuggebläse

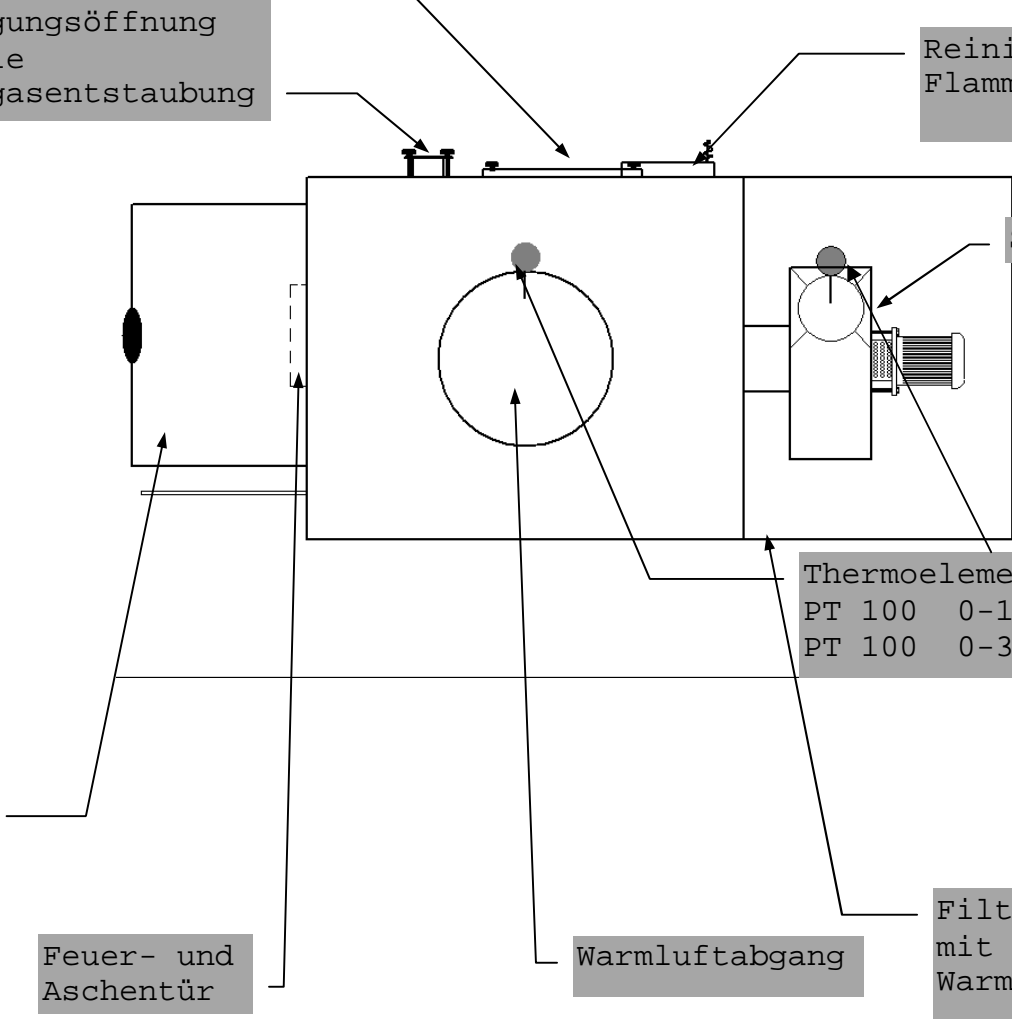
Thermoelement  
PT 100 0-100 C  
PT 100 0-300 C

Füllschacht  
mit doppelter  
Verriegelung

Feuer- und  
Aschentür

Warmluftabgang

Filterkasten  
mit  
Warmluftgebläse



## Allgemeine Richtlinien

### Aufstellung des Warmluftofens:

Neben den geltenden, feuerpolizeilichen Bestimmungen und Richtlinien sind folgende Punkte zu beachten:

1. Der Warmluftofen muss auf einer feuerfesten Unterlage aus Stein oder Beton stehen.
2. Über dem Standort des Warmluftofens muss eine feuerfeste Decke vorhanden sein.
3. Es dürfen keine brennbaren Gegenstände im Umkreis von mind. 80 cm am Heizgerät abgestellt werden (**Entzündungsgefahr**).
4. Warmluftöfen mit über 50 KW Heizleistung dürfen nur in einem, den baupolizeilichen Vorschriften entsprechenden, gesonderten Heizraum mit Brandmauern und Feuer hemmenden Türen aufgestellt werden.
5. Der Kamin soll den im Prospekt genannten technischen Daten entsprechen, damit der ungehinderte Abzug der Rauchgase gewährleistet wird.
6. Steht der Warmluftofen in einem gesonderten Heizraum, so ist für eine ausreichende Luftzirkulation (Rückluftführung) über BRANDSCHUTZKLAPPEN zu sorgen.
7. Zu jeder Feuerstelle gehören Feuerlöschgeräte und ein Wasseranschluss.
8. Die elektronische Steuerung des Warmluftofens muss von einem Elektrofachbetrieb angeschlossen werden, der die Arbeiten auch auf der Garantiekarte bestätigt. Wird der Warmluftofen ohne Schaltschrank betrieben, entfällt jegliche Garantie.

### Brennstoffe:

EWI-THERM-Warmluftöfen sind Spezialkonstruktionen für die Verfeuerung von unbehandelten, naturbelassenen, losen und minderwertigen Brennstoffen, wie Spänebriketts, Spänen, Holzreste etc.

Beim Verbrennen von Hausmüll, Plastik oder ähnlichen Abfällen entfällt die Garantie. **ACHTUNG!!! Keinen Schleifstaub oder feines Sägemehl einfüllen.**

**EXPLOSIONSGEFAHR !!**

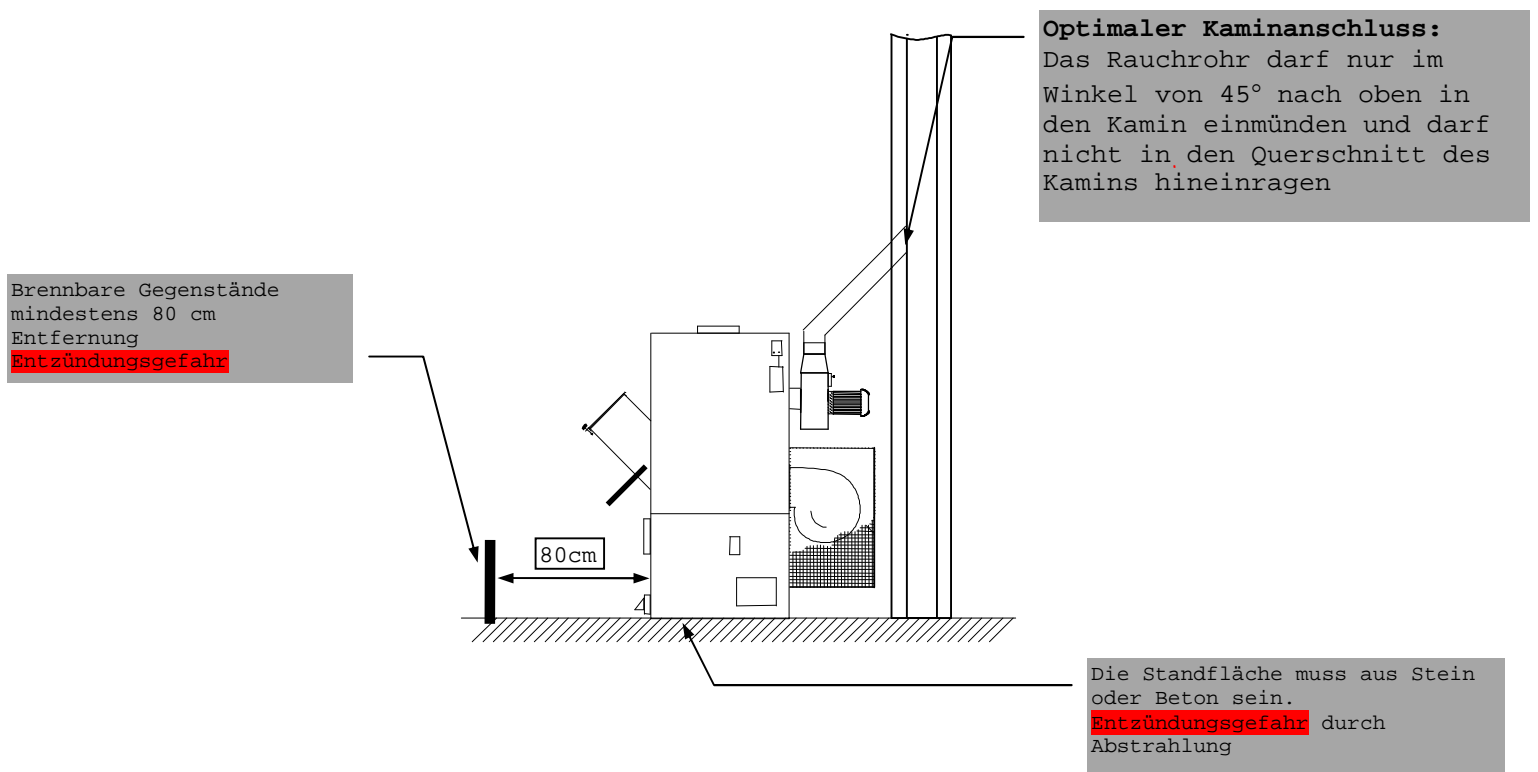
## Installation der Rauchrohre

Alle EWI-THERM-Warmluftöfen der Baureihe PRESTIGE-SE und OPTIMAL-E sind mit einem Rauchzuggebläse ausgestattet, sodass ein gleich bleibender Zug im Ofen gewährleistet ist.

### Dies setzt voraus:

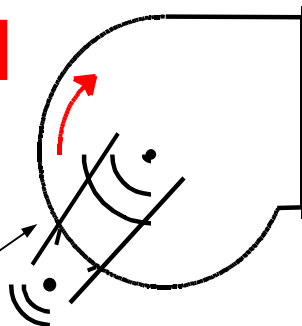
1. Der Kaminquerschnitt darf nicht kleiner als der Rauchrohrabgang des Warmluftofens sein.
2. Das Rauchrohr muss unbedingt in einem Winkel von 45° schräg nach oben in den Kamin eingeführt werden.
3. Die Drosselklappe vom Rauchzuggebläse muss ganz geöffnet sein.
4. Die Länge des Rauchrohres zwischen Kamin und Rauchzuggebläse darf nicht mehr als 2,00 m betragen und soll nicht mehr als 2 Bogen beinhalten.
5. Die mit einem Richtungspfeil gekennzeichnete Drehrichtung des Rauchzuggebläses ist unbedingt einzuhalten.

Werden diese erwähnten Punkte nicht befolgt, so ist mit Verpuffungen und einem ungleichmäßigen Abbrand zu rechnen !!!

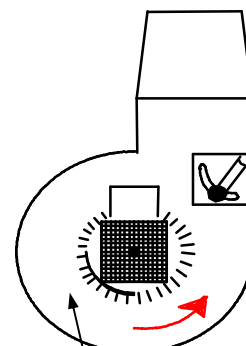


**Drehrichtung beachten!**

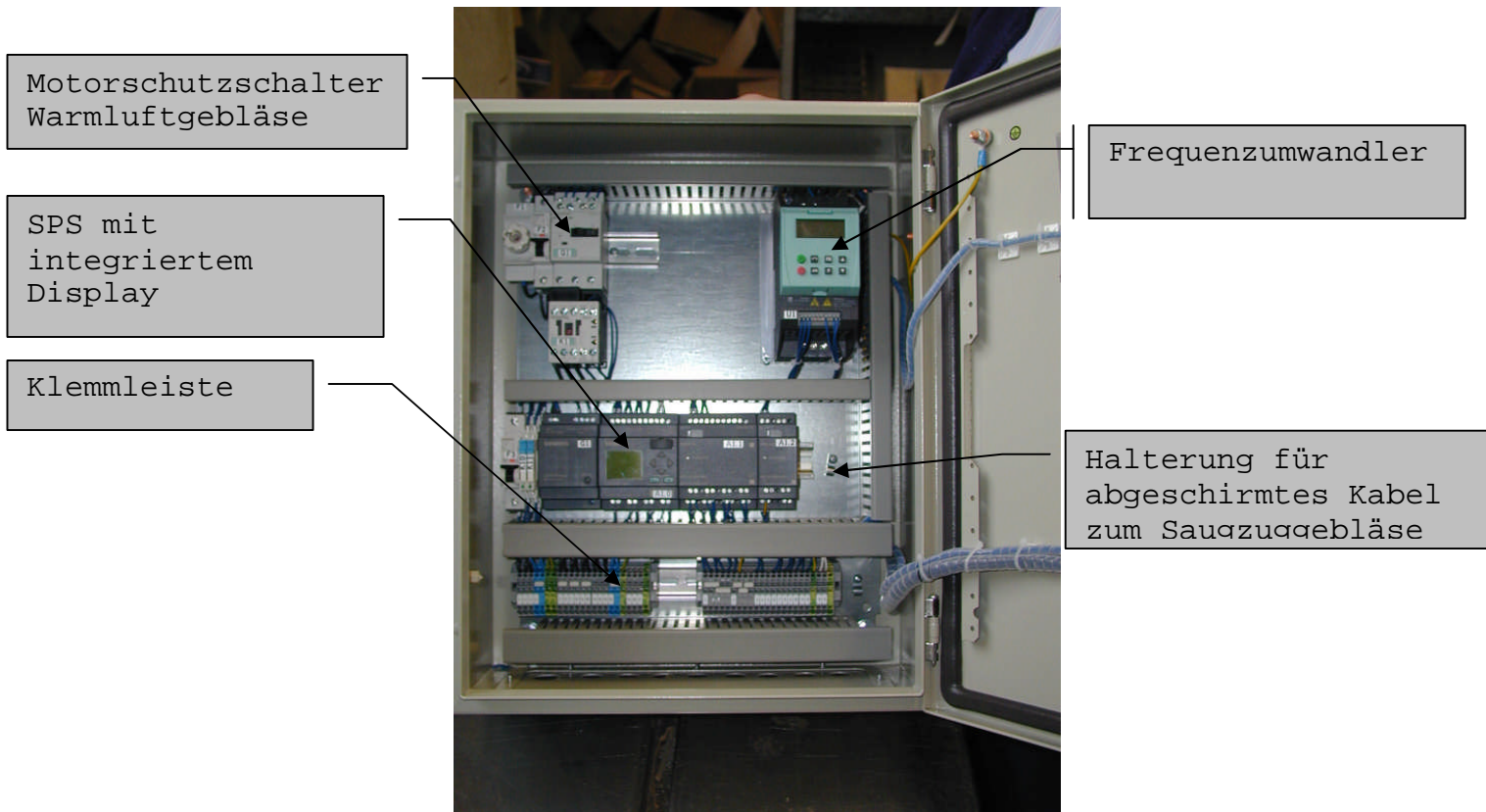
Warmluftgebläse



Saugzuggebläse



## Bedienungsanleitung Steuerkasten



### Programmablauf

Nach Einschalten des Hauptschalters benötigt die Steuerung (SPS) einen kurzen Augenblick bis das Programm in der Steuerung betriebsbereit ist. Drücken Sie nun die grüne Starttaste, die Anlage führt jetzt einen kurzen Selbsttest durch. Das Warmluftgebläse schaltet kurzzeitig ein. Dieses Einschalten bewirkt (OPTION - DRUCKDOSE- Werksseitig überbrückt) das Abfragen des Unterdruckes in der Filterkammer des Warmluftgebläses. Entsteht während dieser Testphase zu viel Unterdruck, registriert die Steuerung diesen Fehler und geht davon aus, dass eine Filterverschmutzung vorliegt. Die Steuerung unterbricht den Startprozess. Ein weiterer Betrieb des Ofens ist nicht mehr möglich. Im DISPLAY wird dies im KLARTEXT angezeigt,

Nach Ablauf des Selbsttest Leuchtet die LED „Ofen füllen“ im DISPLAY der SPS Steuerung. Wird die momentane Ofentemperatur, die Abgastemperatur und die prozentuale Laufgeschwindigkeit des Saugzuggebläsemotors angezeigt. Die Leuchtdiode Saugzuggebläse blinkt 90 Sek. Orange und der Saugzuggebläsemotor läuft langsam. Diese Zeit sollten Sie nutzen um den Ofen anzuzünden. Nach Ablauf der 90 Sek. Lläuft der

Saugzuggebläsemotor volle Leistung. Je höher nun die Abgastemperatur wird desto langsamer wird die Drehzahl des Saugzugebläsemotors. Die Rauchgastemperatur wird sich (Werkseinstellung) auf 200° C einpendeln. Erreicht die Warmlufttemperatur 60° C, schaltet sich das Warmluftgebläse ein. Sollte die Warmlufttemperatur 80° C überschreiten, wird der Saugzuggebläsemotor auf eine kleine Drehzahl zwangsgeschaltet (Leuchtdiode Abgasgebläse blinkt orange) so dass der Warmluftofen abkühlen kann. So wird eine Überhitzung vermieden.

Es wird empfohlen ein Raumthermostat an einer Innenwand des zu erwärmenden Gebäudes zu installieren. Sollte die Raumluft überschritten werden, wird auch das Saugzugebläse auf kleine Drehzahl zwangsgeschaltet. Die Feuerung des Warmluftofens wird somit gedrosselt und Raumluft wird so gehalten. Wird wieder mehr Temperatur benötigt, so wird die Drehzahl des Saugzugebläsemotors wieder erhöht.

Wenn sie kein Brennmaterial mehr nachlegen, wird sich das Warmluftgebläse bei Unterschreitung der Warmlufttemperatur von 30° C ausschalten. Jetzt beginnt die Nachlaufzeit des Saugzugebläses. Nach ca. 60 min. schaltet sich, (wenn das Warmluftgebläse nicht zwischenzeitlich noch einmal anläuft) ab. Das Warmluftgebläse nullt die Nachlaufzeit bei jedem Anlauf aufs neue.

Die LED „Ofen füllen“ hat die Aufgabe, nachdem ausschalten des Warmluftgebläse und dem Ablauf der Zeit, Sie daran zu erinnern dass Sie den Ofen weiter mit Brennmaterial bestücken.

Im Sommer ist es möglich das Warmluftgebläse zwecks Raumbelüftung Manuel zu starten. Schalten Sie den Hauptschalter ein und drücken Sie den grünen Startknopf so lange bis das Warmluftgebläse läuft. Durch erneuten druck auf die Starttaste schaltet sich das Gebläse wieder aus.

### **Meldung einer Störung über Hupe**

Alle Störungen die während des Betriebes Ihres Warmluftofens auftreten, können über eine Störhupe oder Blitzleuchte, die bauseits montiert werden muss, signalisiert werden. Das angeschlossene Gerät muss für eine Spannung von 24 VDC ausgelegt sein und darf einen maximalen Strom von 200mA nicht überschreiten. Sollte dies nicht möglich sein, so ist bauseits eine entsprechende Installation zu wählen.

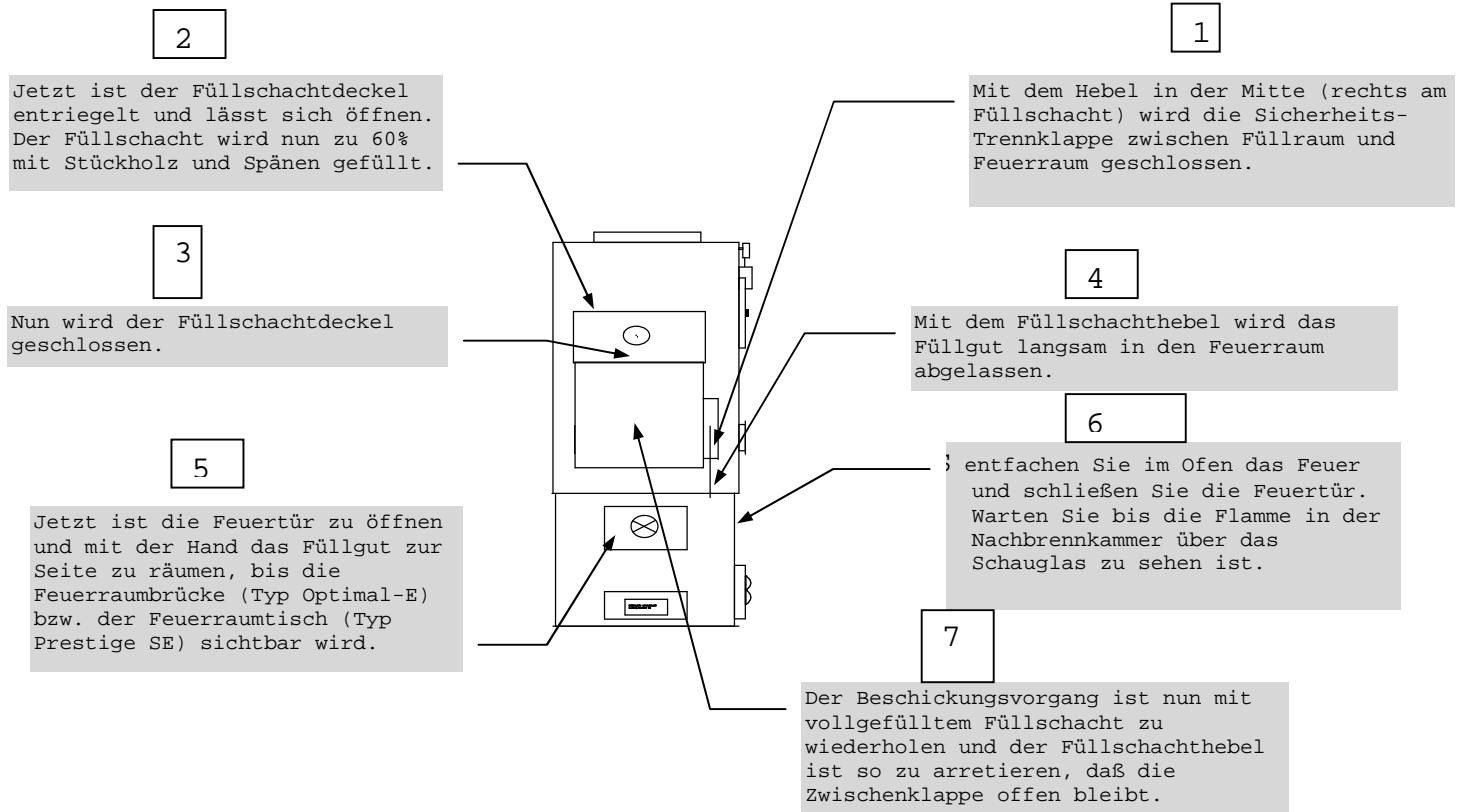
(Koppelrelais)

Die Störhupe (Blitzleuchte) erlöscht automatisch nach 3 min. Sie kann durch drücken der Starttaste auch vor Ablauf der 3 min jederzeit quitiert werden.

Die Hupe wird auch aktiviert wenn nach Ausschalten des Warmluftgebläses die LED „Ofen füllen“ aufleuchtet. Sie signalisiert Ihnen mit pulsierendem Signal dass der Warmluftofen leerbrennt. Auch dieses Signal können sie jederzeit quittieren oder es erlöscht automatisch nach 3 min.



## Beschicken und Anzünden des Warmluftofens



Die max. Stückholzlänge sollte beim Typ Prestige-SE 18-20 cm und Typ Optimal-E 20-30 cm nicht überschreiten.

Beim erstmaligen Anheizen des Warmluftofens führt das Einbrennen der Farbblackierung zu kurzfristigen Rauch- bzw. Geruchsbelästigungen, die aber schnell wieder verschwinden.

### **An einigen Stellen können Farbveränderungen am Lack auftreten.**

Zwischen dem Ober- und Unterteil des Warmluftofens sowie an der Feuertür sondert sich Wasserdampf ab, dieser ist auf den hohen Wasseranteil in der Ausschamottierung zurückzuführen. Dieser Effekt tritt aber nur beim ersten Heizen auf.

Lassen Sie nun den Warmluftofen ausbrennen und über Nacht abkühlen. Nach der Abkühlzeit kann das Heizgerät mit max. Leistung betrieben werden.

### Achtung:

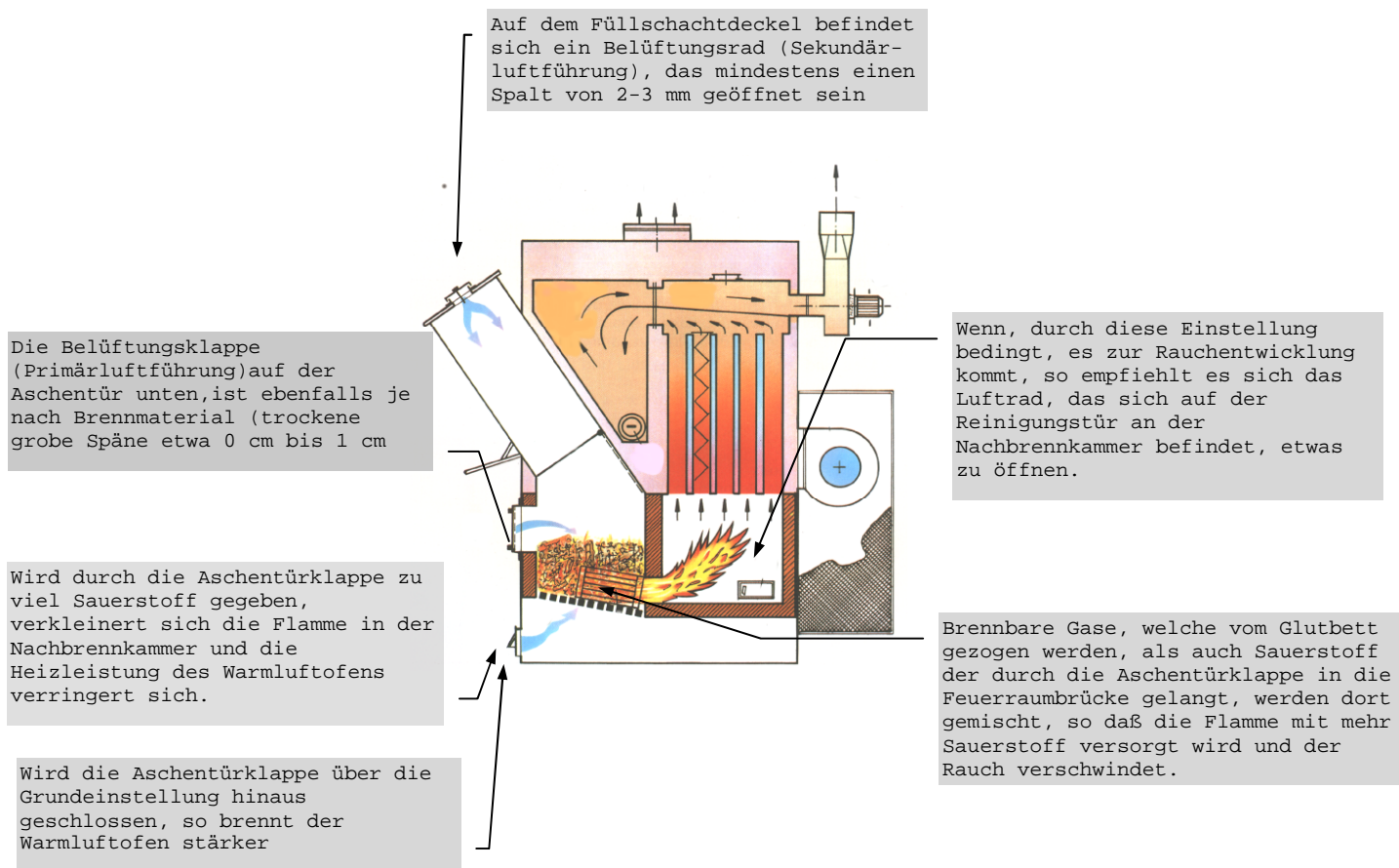
Bevor Brenngut nachgefüllt wird, muß im Feuerraum noch ein ausreichender Glutstock vorhanden sein, damit sich das neue Brennmaterial sofort entzünden kann.

Ist nur Restglut vorhanden so ist es unbedingt erforderlich, daß mit stückigem Holz das Feuer neu entfacht wird.

Loses Brennmaterial, wie Späne oder Sägemehl decken die Restglut ab, so daß es zu einem Schwelbrand kommt, der letztlich zur Verpuffung führt.

Die Steuerung darf nie während des Heizbetriebes ausgeschaltet werden, d.h. es muß solange laufen, wie Feuer im Warmluftofen brennt.

### Einstellen des Ofens



**Also: Aschentürclappe offen ist schwache Leistung**

**Aschentürclappe zu ist starke Leistung**

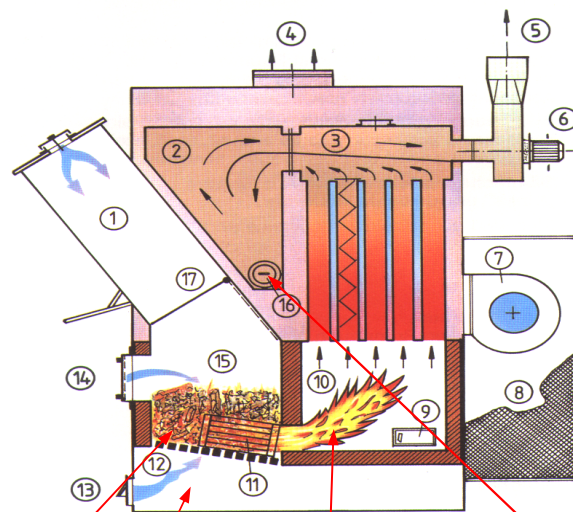
## Wichtig !!!

Öffnen Sie nie während dem vollen Heizbetrieb die Feuertür, denn dies führt zu gefährlichen Verpuffungen und durch das herausfallende glühende Brennmaterial kann ein Brand entstehen.

## Grundsätzlich !!!

Alle Arbeiten bzw. Wartungen die am Warmluftofen vorgenommen werden, sind bei abgeschalteten Motoren und erloschener Flamme vorzunehmen

### Wartung im Feuerungsbereich:



#### Prinzipiell:

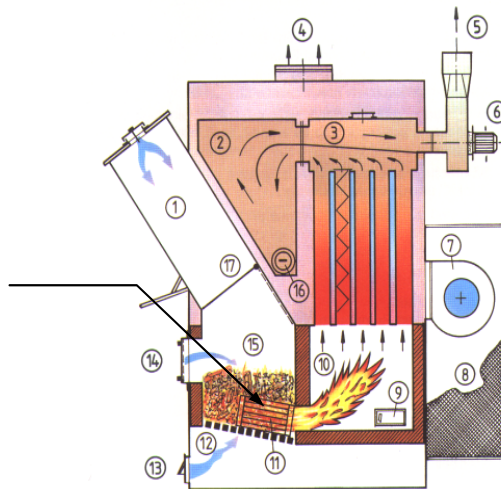
Sollten Feuerraum, Aschenraum und Nachbrennkammer täglich, die Rauchgasenstaubung mindestens einmal wöchentlich gereinigt werden.

Ascherückstände behindern die Verbrennungsluft, so daß eine einwandfreie Verbrennung nicht mehr gewährleistet ist.

Mit dem mitgelieferten Schürzeug ist der Feuerraum zu reinigen.

ie Feuerraumbrücke beim Typ Optimal E und Prestige ist wieder so einzusetzen, daß die geschlossene Seite in Richtung Feuertür zeigt.

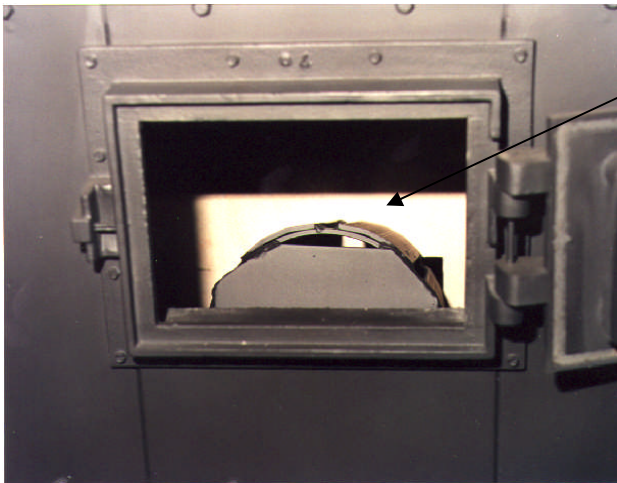
Hierzu ist es erforderlich die im Feuerraum befindliche Feuerraumbrücke bzw. den Feuerraumtisch durch die Feuertür zu entnehmen



Die Warmluftöfen Typ Optimal-E u. Prestige-SE dürfen grundsätzlich nicht ohne Feuerraumbrücke bzw. mit Spänen, Sägemehl oder Hackschnitzeln betrieben werden.

Eine fehlende Feuerraumbrücke können folgende Auswirkungen haben:

1. Starke Verpuffungen treten auf, da der Flammstrahl abreißt.
2. Rauchentwicklung stellt sich ein.



Danach ist die Feuerraumbrücke beim Typ Optimal E wieder so einzusetzen, daß die geschlossene Seite in Richtung Feuertür zeigt.

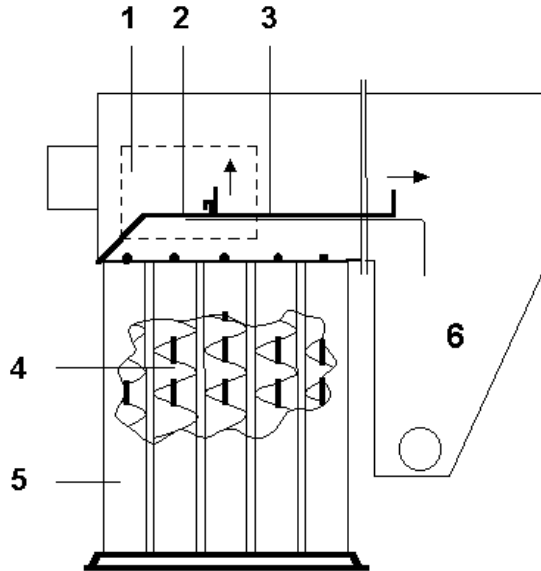
3. Funkenflug und Rußpartikel werden über den Kamin ausgestoßen.
4. Für die Flamme und Verbrennung besteht keine Reguliermöglichkeit.

### Wartung des Heizkörpers und der Rauchgasentstaubung

## Reinigung der Heizröhren

für die Warmluftöfen der Baureihe Prestige- SE und Optimal - E

Ofenauführung: Reinigungsseite links,  
( bei Ausführung rechts ist spiegelbildlich vorzugehen )



- 1 Reinigungsöffnung am Heizkörper
- 2 Trennblech
- 3 Trennblech
- 4 Turbulatoren
- 5 Heizröhre
- 6 Rauchgasentstaubung

Die Reinigungsöffnung **1** öffnen,  
das Trennblech **3** anheben und nach rechts in die  
Rauchgasentstaubung **6** schieben, siehe Pfeil.  
Nun kann das Trennblech **2** durch die  
Revisionsöffnung herausgenommen werden.  
Jetzt können die in den Heizröhren **5** hängenden  
Turbulatoren **4** gesäubert werden.  
Durch anheben, fallenlassen u. drehen der  
Turbulatoren werden diese vom Schmutz  
befreit.  
Der abfallende Schmutz muß anschließend  
aus der Nachbrennkammer entnommen bzw.  
abgesaugt werden.

Heizkörper, Heizröhren und  
Rauchgasentstaubung sind  
je nach Verschmutzung über  
die seitlich am Ofen  
vorhandenen Putzklappen zu  
reinigen.

Der abgefallene Staub kann dann aus der Nachbrennkammer leicht  
herausgekehrt, oder mit einem Industriestaubsauger entfernt werden. Die  
Rauchgasentstaubung ist ebenfalls mit einem Handfeger oder

Industriestaubsauger zu reinigen.

### Wartung der Luftfilter

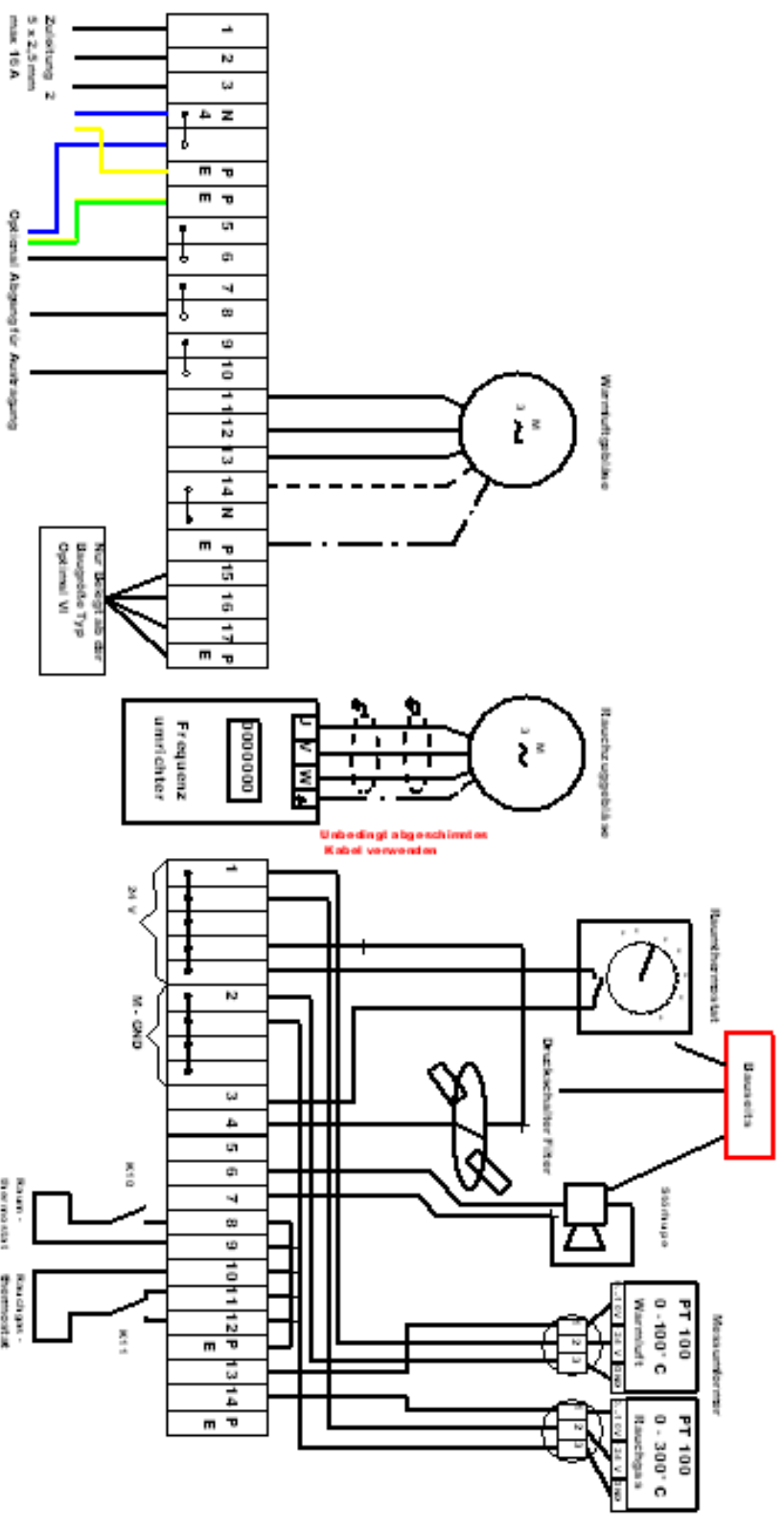
Die Luftfilter sind täglich bzw. wöchentlich je nach Staubanfall zu  
reinigen. Hierzu lassen sich die 3 Filterelemente herausnehmen, sie  
können mit einem Industriestaubsauger gereinigt bzw. abgesaugt  
werden.

Die Reinigung der Filterelemente ist mit einer gewissen Sorgfalt zu  
erledigen. Sind die Filterelemente stark verschmutzt, kann das  
Warmluftgebläse nicht genügend Luft ansaugen und der Wärmetauscher  
wird nicht ausreichend gekühlt. Dies führt zur Überhitzung und  
unweigerlich zu Schäden an Elektro, - Guß - und Blechteilen.

Grundsätzlich empfehlen wir Ihnen, einen Wartungsvertrag für Ihr  
Heizgerät mit dem Hersteller abzuschließen.

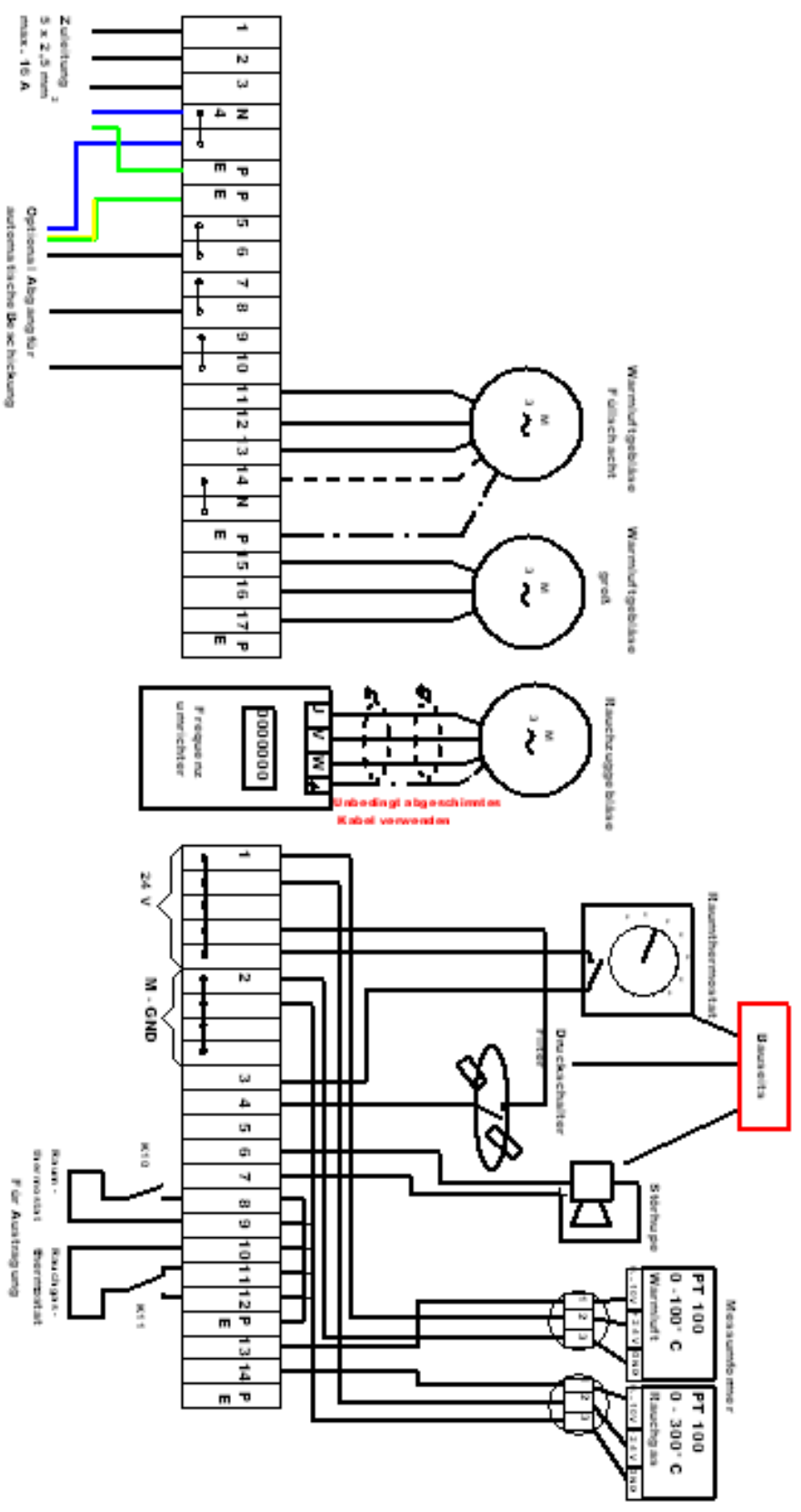
Einmal jährlich wird dann Ihr Warmluftofen von einem Fachmonteur in  
den Sommermonaten gründlich gereinigt, die Filterelemente  
ausgewechselt, alles überprüft und kleine Schäden direkt beseitigt.

# Anschlussplan für Wärmeluftefen Prestige und Optimal E Baugröße 0 - VI



Eisenwerk Wilmweller  
 Ludwig Krüster KG  
 Industriestraße 3  
 67722 Wilmweller  
 Tel. 06302/7855 + 7856  
 Fax 06302/7883  
 e-mail info@ewl-therm.de

# Anschlussplan für Warmluftofen Typ Optimal E ab Baugröße VI

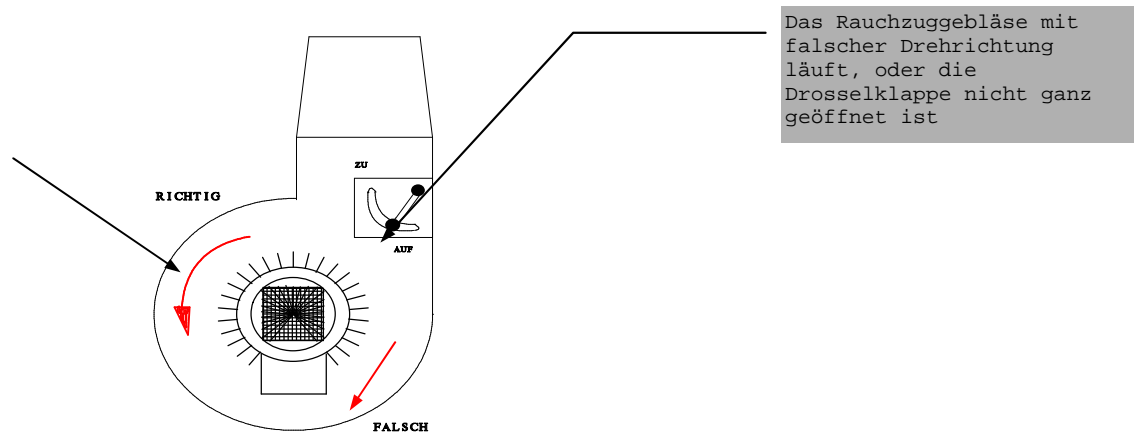
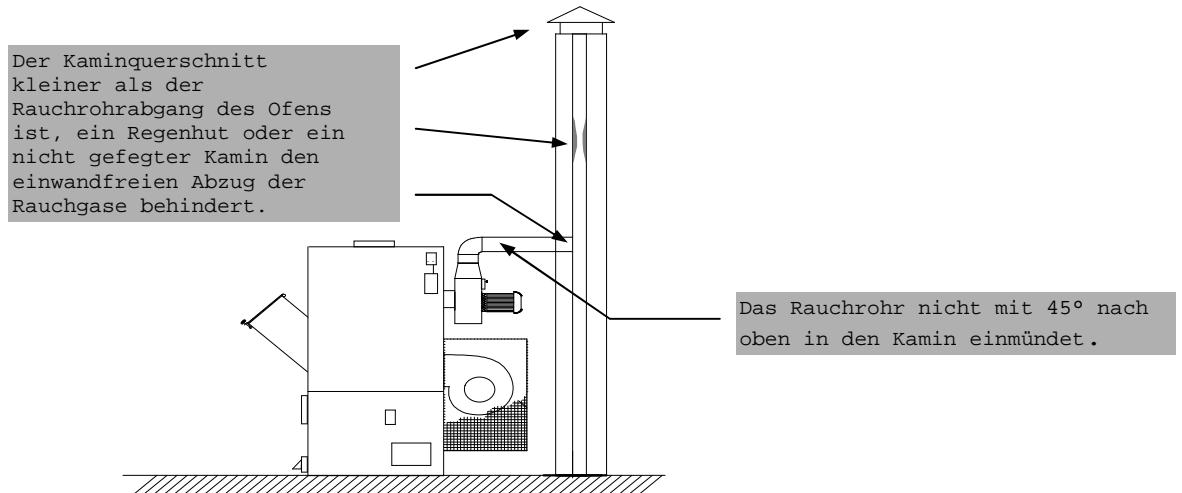


Eisenwerk Wirmweller  
 Ludwig Kirchner KG  
 Industriekasse 3  
 57722 Wirmweller  
 Tel. 06 302/7855 + 7856  
 Fax 06 302/7883  
 email: info@ewi-tyem.de

## Störungen: mögliche Ursachen und Ihre Behebung.

### 1. Verpuffungen

Zu Verpuffungen kann es kommen wenn:



1.1 das Brennmaterial zu staubhaltig ist.

1.2 die Rückluftzufuhr der Warmluft nicht gewährleistet ist, und das Warmluftgebläse die Flammen aus der Feuertür zieht.

1.3 der Ofen zu spät nachgefüllt wurde, so daß das Brennmaterial sich nicht mehr einwandfrei entzünden konnte.



- 1.4 das Rauchrohr einen zu langen Weg zum Kamin hat
- 1.5 (nicht mehr als 2 m).
- 1.5 das Brennmaterial zu hastig in die Feuerung abgelassen wurde.
- 1.6 der Ofen undicht ist und die Warmluft in die Feuerung geführt wird.
- 1.7 die Nachbrennkammer oder die Heizrohre voll Asche sind und die Abgase nicht mehr ausreichend abgeführt werden können.
- 1.8 die Feuerraumbrücke oder der Feuerraumtisch fehlt bzw. falsch in die Brennkammer gelegt worden sind. Diese müssen mit der geschlossenen Seite in Richtung Feuertür zeigen.

## **2. Der Ofen macht nicht warm**

- 2.1 Das Rauchzuggebläse läuft in die falsche Drehrichtung
- 2.2 Das Warmluftgebläse läuft in die falsche Drehrichtung
- 2.3 Die Filterelemente sind stark verschmutzt.
- 2.4 Die Sekundär- und Primärluft (Verbrennungsluft) ist falsch eingestellt.
- 2.5 Die Rückluftzufuhr aus dem zu beheizenden Raum zum Warmluftgebläse ist nicht gewährleistet.
- 2.6 Die Drosselklappe am Rauchzuggebläse ist zu stark oder sogar ganz geschlossen.
- 2.7 Nicht genügend oder zu feuchtes Brennmaterial im Warmluftofen.
- 2.8 Heizrohre, Heizkörper, Rauchgasentstaubung, Brennraum, Nachbrennkammer und Aschenraum sind stark verschmutzt und müssen gereinigt werden.
- 2.9 Die Jalousien in den Warmluftrohren sind teilweise oder ganz
- 2.10 geschlossen. Achtung: **Überhitzung des Warmluftofens.**

## **3. Funkenflug und Rauchentwicklung aus den Warmluftrohren**

- 3.1 Die Explosionsklappe auf dem Heizkörper wurde durch eine starke Verpuffung angehoben und steht offen.
- 3.2 Starke Verschmutzung durch Holzstaub im Warmluftofen, der sich beim Heizbetrieb entzündet hat.

3.3 Der Heizkörper ist im Laufe der Jahre durchgebrannt und unicht geworden.

#### **4.Funkenflug aus dem Kamin**

4.1 Ungeeignetes Brennmaterial sowie feines Sägemehl oder Schleifstaub kam zum Einsatz.

4.2 Einige Heizrohre sind stark verschmutzt oder sogar ganz verschlossen, so daß die erhöhte Abgasgeschwindigkeit in den übrigen Heizröhren vereinzelt Funken mitziehen.

4.3 Die Rauchgasentstaubung wurde nicht gereinigt.

#### **ANMERKUNG**

Sollten Sie eventuell noch offene Fragen oder Probleme mit Ihrem EWI. - THERM. - Warmluftofen haben, stehen wir Ihnen unter den folgenden Telefonnummern gerne zur Verfügung.

**Tel:06302 - 60992-0, 7855 oder 7856**

**Fax:06302 - 7883**

**Mit freundlichen Grüßen**

**Ihr EWI-THERM Team**

**EISENWERK WINNWEILER**



**LUDWIG KRÄMER KG**

**67719 Winnweiler - POSTFACH 1152**

**67722 Winnweiler - Gewerbegebiet**