

Bedienungsanleitung



Ofentyp: Raumheizer Ewi-A15/G





Inhaltsverzeichnis:

1 Technische Daten	3
2 Aufstellung	4
2.1 Elektrischer Anschluss	7
2.2 Bedienung der Steuerung.....	7
3 Brennstoffe.....	8
4 Bedienung	9
4.1 Anzünden des Raumheizers	9
4.2 Einstellen	11
4.3 Nachfüllen:	11
4.4 Reinigung:.....	12
4.5 Instandhaltung:	13
5 Fehler und mögliche Ursachen:.....	14
6 Leistungserklärung	15



1 Technische Daten

Nennwärmeleistung	21,2 kW
Abgasmassenstrom*	13,96 g/S
Abgastemperatur*	190°C
zugelassene Brennstoffe	Scheitholz
Wirkungsgrad	88,2%
Energieeffizienzklasse / Index	A+
Abgasstutzen	Ø 180mm
Gewicht	375 Kg
Schornsteinbelegung	Einfach



2 Aufstellung

Wir setzen voraus, dass der Anschluss und die Inbetriebnahme unter Einhaltung der Einbau- und Bedienungsanleitung von einem Fachbetrieb mit entsprechenden Fachkenntnissen erfolgt und somit auch die gültigen europäischen Normen sowie die örtlichen, feuerpolizeilichen Vorschriften und die baurechtlichen und technischen Regeln beachtet werden.

Bei Aufstellung des EWI – THERM Raumheizers gelten die örtlichen, feuerpolizeilichen Vorschriften.

Abstände zu brennbaren Bauteilen:	
zur Seite:	50cm
nach hinten:	80cm
zum Boden:	0cm
nach vorne:	80cm



Folgendes ist dabei zu beachten:

a) Der Ofen muss auf einer feuerfesten Unterlage aus Stein oder Beton stehen.

b) Eine feuerfeste Decke über dem Standort des Ofens muss vorhanden sein.

c) Der Kamin muss die entsprechende Höhe und den Innendurchmesser nach Angabe des Herstellers, Bedienungsanleitung oder Prospekt haben, damit Rauch und Abgase ohne Stauungen gefördert werden können.

Der Zugbedarf des Raumheizers darf 12 Pa Unterdruck des Kamins nicht unterschreiten. Bitte beachten Sie auch, dass Absaugungen jeder Art das Brennverhalten des Raumheizers negativ beeinflussen können. So kann beispielsweise Rauch auch aus geschlossenen Luftklappen des Ofens austreten. Dies kann Ihr Wohlbefinden und gegebenenfalls Ihre Sicherheit beeinträchtigen! Sorgen Sie deshalb für die nötige Frischluftzufuhr. Die Anforderung an die Zufuhr von Verbrennungsluft beträgt ca. 30m³/h.

d) Feuerlöschgeräte und Wasseranschluss gehören zu jeder Feuerungsstelle.

e) Im Umkreis von 80 cm dürfen sich keine brennbaren Flächen oder Gegenstände befinden.

f) Beachten Sie bitte, dass der von Ihnen erstandene Ofen aus dem Hause EWI – THERM stammt und durch seine solide Ausführung stolze ca. 240 Kg wiegt. Sollte die Tragfähigkeit der Aufstellfläche des Raumheizers nicht ausreichend sein, behelfen Sie sich mit einer geeigneten hitzebeständigen Platte um die Last zu verteilen.



g) Der Rauchrohranschluss und die Rauchrohre haben einen Durchmesser von 180 mm Ø und dürfen nicht reduziert werden. Es ist darauf zu achten, dass Nötige Reinigungsmöglichkeiten geschaffen werden.

Bitte fragen Sie hierzu den zuständigen Kaminkehrmeister.

Das Rauchrohr sollte mit 5% Steigung montiert werden und darf 1,5 m Länge Nicht überschreiten. Sollten diese Vorgaben nicht eingehalten werden, ist ein einwandfreier und sicherer Betrieb des Raumheizers nicht gewährleistet.

h) Der Raumheizer ist ausschließlich für eine Einfachbelegung geeignet, eine Mehrfachbelegung des Kamins durch weitere Feuerstätten ist nur dann erlaubt, wenn der Raumheizer über eine selbstschließende Feuertür verfügt, da es sonst zu Rauchaustritten aus dem Raumheizer kommen kann, die für Mensch und Tier gefährlich sind.

l) Bei dem EWI – THERM Raumheizer handelt es sich um eine sogenannte Zeitbrandfeuerstätte. Die Feuerstätte bietet die Möglichkeit des Heizens durch Unterbrochene Betriebsweise

2.1 Elektrischer Anschluss

Für Arbeiten an elektrischen Komponenten gilt:

- Arbeiten nur durch eine Elektrofachkraft durchführen lassen
- Geltende Normen und Vorschriften beachten



Ein passender Schalt bzw. Anschlussplan liegt dem Steuerschrank bei.

Ein Probelauf der Gebläse kann durch Verstellen des Wahlschalters von 0 auf Hand erfolgen (Sommerbetrieb Lüftung/Kühlung)



2.2 Bedienung der Steuerung

1. Vor jedem Anheizen Wahlhebel von 0 auf Automatik Schalten



2. Auf dem Display erscheint die aktuelle Ofentemperatur gemessen direkt am Heizregister des Wärmetauschers



3. Die Einschalttemperatur der Lüfter beträgt ca. 60°C, sobald die Temperatur auf 30°C gesunken ist schalten sich die Lüfter selbstständig wieder aus.



3 Brennstoffe

EWI-THERM-Raumheizer sind Spezialkonstruktionen zum Verbrennen von festen Brennstoffen, Holzscheiten. Andere Brennstoffe sind nicht zulässig und wurden auch nicht geprüft. Beim Verbrennen von minderwertigen Brennstoffen, sowie feuchten Brennmaterialien kann es zur Versottung des Kamins kommen. Bitte beachten Sie, dass dies zu einem Kaminbrand führen kann.

Wenn dies der Fall ist, schließen Sie alle Luftöffnungen am Heizgerät und kontrollieren Sie alle Putzöffnungen am Schornstein. Rufen Sie die Feuerwehr!!!

Der Ofen darf erst wieder in Betrieb genommen werden, nachdem der zuständige Bezirksschornsteinfegermeister oder Sachverständige den Kamin auf Risse oder Undichtigkeiten überprüft hat und den Kamin wieder freigegeben hat.

Achtung:

EWI – THERM Raumheizer sind keine Müllverbrennungsanlagen!!!!

Plastik, Papier, alte Schuhe oder sonstige, ähnlich brennbare Gegenstände gehören nicht in den Ofen.

Schütten Sie keine Stäube aller Art in den Ofen!!!!

EXPLOSIONSGEFAHR

4 Bedienung

4.1 Anzünden des Raumheizers

Der Raumheizer wird mit kleinen Holzspießeln und kleinem Holz bis 20 cm über die Feuerraumbrücke befüllt.



Durch die Feuertür wird das Brennmaterial angezündet.

Nehmen Sie Hilfsmittel z.B. Grillkohleanzünder oder ähnliches. Auf keinen Fall leicht entzündbare Flüssigkeiten wie Benzin, Spiritus, Verdünnung usw.

Lassen Sie die Feuertür für wenige Augenblicke geöffnet, so dass das Feuer sich schneller entfachen kann. Wenn Sie merken, dass das Brennmaterial richtig entzündet hat, schließen Sie die Feuertür wieder.



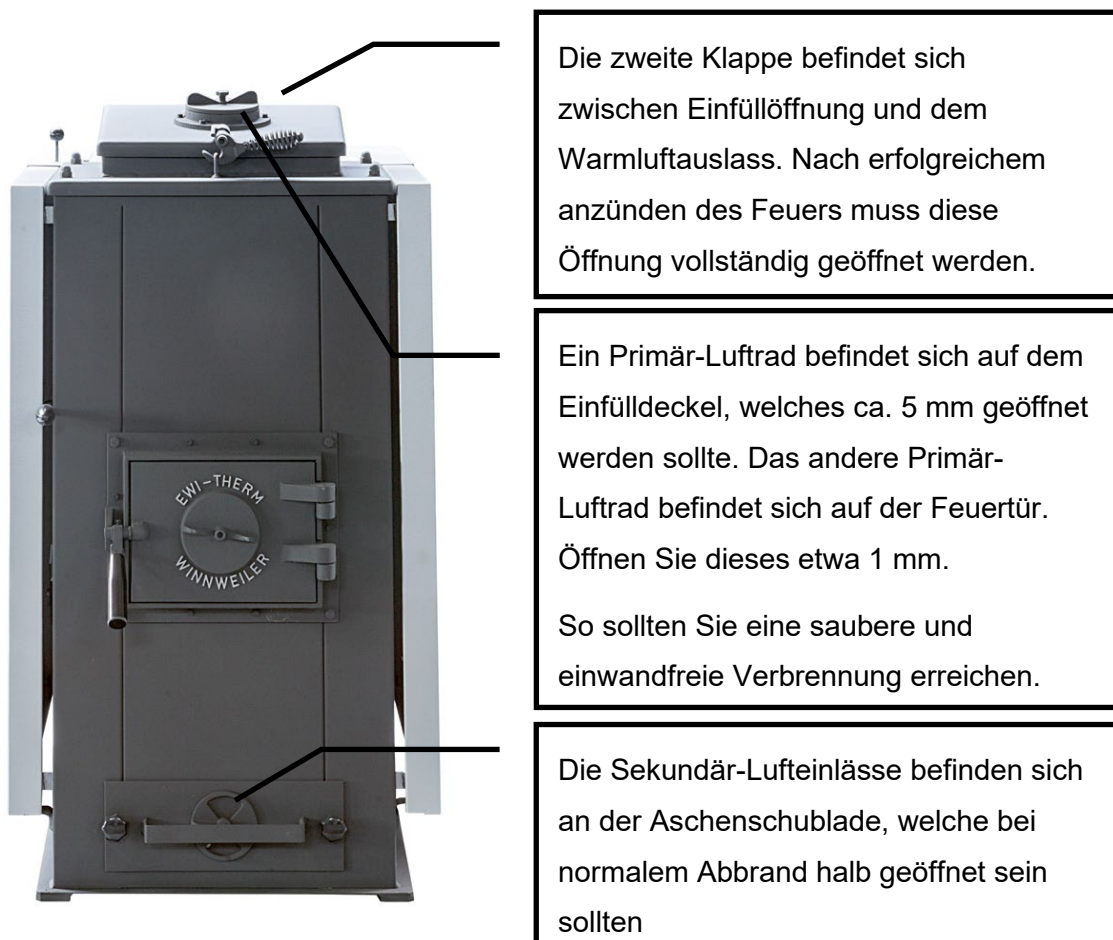
Nach einigen Minuten müsste das Brennmaterial soweit angebrannt sein, dass Sie größere Stücke Holz von oben durch die Füllklappe nachlegen können. Die Brenndauer des Raumheizers beträgt bei Nennwärmeleistung mit geschlossenen Feuerraum-türen mit einer Füllung empfohlenen Brennstoff 1,22 Stunden. Schließen Sie nun wieder die Rauchgasumlenkung. Jetzt wird das gesamte Rauchgas durch den Wärmetauscher geführt. Nach kurzer Zeit wird durch das obere Gitter am Ofendeckel warme Luft strömen.

Achtung:

Öffnen Sie nie während der Brenndauer die Feuertür, da durch herausfallende Glut ein Brand entstehen kann. Verwenden Sie beim Bedienen des Ofens Handschuhe, da der Ofen nach längerer Betriebsdauer an manchen Stellen sehr heiß wird.

4.2 Einstellen

Der EWI – THERM Raumheizer verfügt über zwei Sekundär- und zwei Primär-Lufteinlässe die nach richtiger Einstellung für eine optimale Verbrennung sorgen. Die Sekundär-Lufteinlässe befinden sich an der Aschenschublade, welche bei normalem Abbrand halb geöffnet sein sollten



4.3 Nachfüllen:

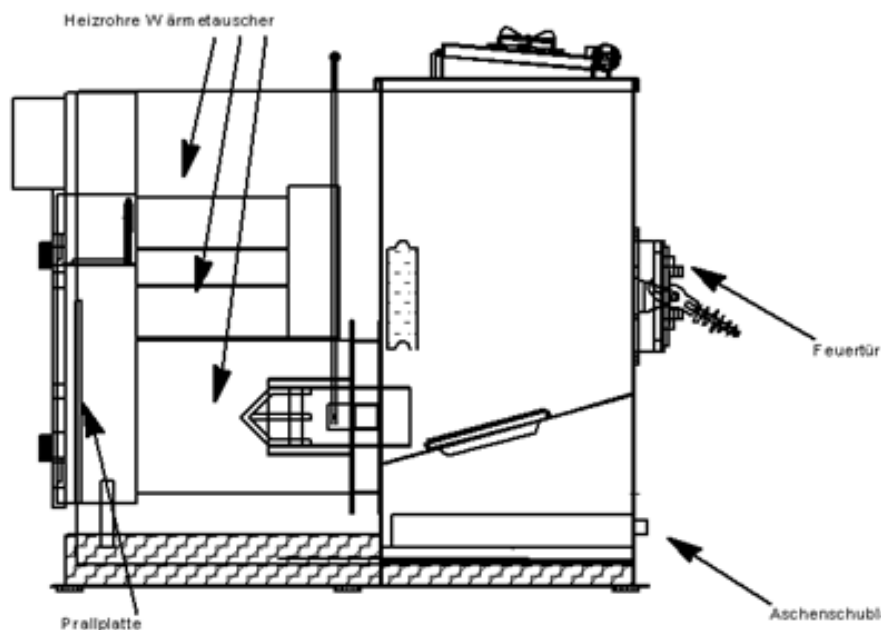
Wenn der Ofen heruntergebrannt ist, befüllen Sie den Raumheizer erneut mit ca. 5 Kg Holzscheite. 6 Stück ca. 30cm lang. 3 unten, 2 diagonal und 1 quer oben drauf.

4.4 Reinigung:

Die Aschenschublade sollte je nach Ascheanfall täglich geleert werden, besonders wenn Brennstoffe mit großen Ascherückständen, wie Braunkohle verfeuert werden.

Die Rohre des Wärmetauschers sollten alle zwei bis drei Wochen je nach Ascheanfall von Staub und Ascheablagerungen befreit werden. Öffnen Sie hierzu die Türe an der Hinterseite des Ofens. Heben Sie die Prallplatte heraus.

Nun sehen Sie die Heizrohre. Mit Hilfe eines Industriesaugers ist dies in kurzer Zeit erledigt. Sollten Sie keinen Industriesauger besitzen, verwenden Sie bitte eine Kesselbürste. (Handfeger und Kehrschaufel)



So erhalten Sie einen immer gleichwertigen Abbrand und hohen Wirkungsgrad.



4.5 Instandhaltung:

Durch den Kauf eines EWI – THERM - Produktes haben Sie ein sehr robustes Teil gekauft. Grundsätzlich sollte jeder Ofen in den Sommermonaten einmal untersucht werden, ob die Ausmauerung und der Rost und der Wärmetauscher noch in Ordnung sind. Je eher Sie auf Mängel stoßen, was wir nicht hoffen wollen, umso leichter und kostengünstiger lassen diese sich beseitigen

Garantieleistung - Beim Verbrennen von Plastik und sonstigen nicht zugelassenen Brennstoffen entfallen jegliche Gewährleistungs- oder Garantieansprüche!

Die feuerfeste Ausmauerung unterliegt keiner Garantieleistung. Es wird jedoch Gewähr übernommen, nur bestes feuerfestes Material zu verwenden.



5 Fehler und mögliche Ursachen:

1. Der Ofen brennt schlecht an:

- Es ist möglich, dass der Kamin schlecht zieht.
- Benötigter Zugbedarf 13 Pa
- Die Züge des Ofens sind voller Asche. Bitte reinigen!
- Die Umlenklappe ist geschlossen. Bitte öffnen!
- Die Umlenklappe ist geschlossen. Bitte öffnen!
- Die Aschenschublade ist geöffnet. Bitte schließen!
- Die Sekundärluftklappen sind offen. Bitte so einstellen, wie in der Bedienungsanleitung unter dem Punkt „4.2 Einstellen“ beschrieben ist! bei schlechter Witterungslage, Tiefdruckgebiet oder Übergangszeit Herbst, Winter, Frühjahr bzw. Außentemperaturen über 15° C empfehlen wir, Ihren Schornstein einmal von Ihrem Schornsteinfegermeister überprüfen zu lassen. Erzeugt Ihr Kamin keinen oder zu wenig Unterdruck, sollten Sie Ihren Raumheizer in dieser Zeit nicht betreiben oder geeignete Maßnahmen bezüglich des Kamins in Absprache mit Ihrem Bezirksschornsteinfegermeister ergreifen.

2. Verpuffungen:

- Es ist möglich, dass der Kamin schlecht zieht. Benötigter Zugbedarf 13 Pa. Lassen Sie den Zug Ihres Kamins vom zuständigen Schornsteinfeger prüfen und sich beraten. Falsches Brennmaterial, Staub, Plastik, Spanplatten oder ähnliche brennbare Stoffe gehören nicht in den EWI – THERM Raumheizer.
- Das Primärluftrad ist zu weit geschlossen, so dass sich im Füllraum Schwelgase bilden können und von Zeit zu Zeit zünden.

3. Rauchentwicklung am Kamin:

- Öffnen Sie die Sekundärluftklappen etwas und der Rauch wird verschwinden.

4. Rauchentwicklung im Raum:

- Es befindet sich Staub auf dem Wärmetauscher.
- Die Ascheschublade ist geöffnet.
- Der Wärmetauscher ist so weit mit Asche verschmutzt, dass die Abgase nicht mehr durch den Kamin entweichen können.
- Bei schlechter Witterungslage (Tiefdruckgebiet oder Übergangszeit Herbst, Winter, Frühjahr bzw. Außentemperaturen über 15° C) sollten Sie Ihren Schornstein einmal von Ihrem Schornsteinfegermeister überprüfen lassen. Erzeugt Ihr Kamin keinen oder zu wenig Unterdruck, sollten Sie Ihren Raumheizer nicht betreiben oder geeignete Maßnahmen bezüglich des Kamins in Absprache mit Ihrem Bezirksschornsteinfegermeister ergreifen.

6 Leistungserklärung

LEISTUNGSERKLÄRUNG
gemäß der Verordnung (EU) 305/2011
Nr. A100/DoP20211118

1. **Eindeutiger Kenncode des Produktes:**
Raumheizer für feste Brennstoffe ohne Warmwasserbereitung - EN 13240:2005-10/
EN 13240:2008-6 Berichtigung 1
2. **Typen-, Chargen- oder Seriennummer**
oder ein anderes Kennzeichen zur Identifikation des Bauprodukts gemäß Artikel 11 Absatz 4:
Typ „EWI-A 15G“
3. **Vom Hersteller vorgesehener Verwendungszweck oder vorgesehene Verwendungszwecke des Bauprodukts**
gemäß der anwendbaren harmonisierten technischen Spezifikation:
Raumheizer für feste Brennstoffe ohne Warmwasserbereitung
4. **Name, eingetragener Handelsname oder eingetragene Marke und Kontaktanschrift des Herstellers gemäß Artikel 11, Absatz 5:**
Eisenwerk Winnweiler – Krämer KG Ewi-Therm
Industriestraße 3, 67722 Winnweiler/Pfalz
Tel. +49(0)6302 609920; info@ewi-therm.de
5. **Gegebenenfalls Name und Kontaktanschrift des Bevollmächtigten, der mit den Aufgaben gemäß Artikel 12 Absatz 2 beauftragt ist:**
k.A.
6. **System oder Systeme zur Bewertung und Überprüfung der Leistungsbeständigkeit des Bauprodukts gemäß Anhang V:**
System 3
7. **Im Falle der Leistungserklärung, die ein Bauprodukt betrifft, das von einer harmonisierten Norm erfasst wird:**
Die notifizierte Stelle Fraunhofer-Institut für Bauphysik IBP (Kennnummer 1004) hat die Erstprüfung nach dem System 3 vorgenommen und Folgendes ausgestellt:
Prüfbericht P08-057-2021 und P08-058-2021
8. **Erklärte Leistung:**

Harmonisierte technische Spezifikationen	EN 13240:2005-10/EN 13240:2008-06 Ber. 1
Wesentliche Merkmale	Leistung
Brandsicherheit	erfüllt
-Brandverhalten	A1
-Abstand zu brennbaren Materialien	Hinten: 800 mm Seite: 500 mm Front: 800 mm Boden: 0 mm
-Brandgefahr durch Herausfallen von Brennstoff	keine Leistung festgelegt/NPD
Emission von Verbrennungsprodukten	erfüllt; CO 0,05%; Staub 6 mg
Oberflächentemperatur	erfüllt
Elektrische Sicherheit	keine Leistung festgelegt/NPD
Freisetzung von gefährlichen Stoffen	keine Leistung festgelegt/NPD
Maximaler Wasserbetriebsdruck	keine Leistung festgelegt/NPD
Abgastemperatur bei Nennwärmeleistung	190° C
Mechanische Festigkeit	keine Leistung festgelegt/NPD
Wärmeleistung	erfüllt
-Nennwärmeleistung	21,2 kW
-Raumwärmeleistung	21,2 kW
-Wasserwärmeleistung	-
-Wirkungsgrad	88,2%

9. **Die Leistung des Produkts gemäß den Nummern 1 und 2 entspricht der erklärten Leistung nach Nummer 8.**
verantwortlich für die Erstellung dieser Leistungserklärung ist allein der Hersteller gemäß Nummer 4. Unterzeichnet für den Hersteller und im Namen des Herstellers von:
Hans-Jürgen Krämer, Geschäftsführer

Winnweiler, 18.11.2021



 Unterschrift

DECLARATION OF PERFORMANCE
according to regulation (EU) 305/2011

Nr. A100/DoP20211118

1. *Unique identification code of the product-type:*
Roomheater fired by solid fuel without water-heating - EN 13240:2005-10/
EN 13240:2008-6 rectification 1
2. *Type, batch or serial number or any other element allowing identification of the construction product as required under Article 11 (4):*
Type „EWI-A 15G“
3. *Intended use or uses of the construction product, in accordance with the applicable harmonised technical specification, as foreseen by the manufacturer:*
Roomheater fired by solid fuel without water-heating
4. *Name, registered tradename or registered trademark and contact adress of the manufacturer as required under Article 11 (5):*
Eisenwerk Winnweiler – Krämer KG Ewi-Therm
Industriestraße 3, 67722 Winnweiler/Pfalz
Tel. +49(0)6302 609920; info@ewi-therm.de
5. *Where applicable, name and contact address of the authorized representative whose mandate covers the tasks specified in Article 12 (2):*
Not relevant.
6. *System or systems of assessment and verification of constancy of performance of the construction product as set out in CPR, Annex V:*
System 3
7. *In case of the declaration of performance concerning a construction product covered by a harmonised standard:*
Notified authority Fraunhofer-Institut für Bauphysik IBP (Certification body No. 1004) made the Pre-construction Test according to System 3 and issued the following:
Inspection report P08-057-2021 and P08-058-2021


8. *Declared performance:*

Harmonised technical specification	EN 13240:2005-10/EN 13240:2008-06 rec. 1
Essential Characteristic	Performance
Fire safety	complied
-Fire performance (class)	A1
-Distance to flammable objects	Rear: 800 mm Side: 500 mm Front: 800 mm Ground: 0 mm
-Fire risk by dropping out fuel	No permission denied/NPD
Emission of combustion products	complied; CO 0,05%; Dust: 6 mg
Surface temperature	complied
Electrical safety	No permission denied/NPD
Releasing of environmentally hazardous substances	No permission denied/NPD
Maximum operating pressure (water)	No permission denied/NPD
Exhaust gas temperature	190° C
Mechanical strength	No permission denied/NPD
Thermal output	complied
-rated useful heat	21,2 kW
-rated space heat	21,2 kW
-thermal output for water-heating	-
-level of efficiency	88,2%

9. *The performance of the product identified in points 1) and 2) is in conformity with the declared performance in point 8). This declaration of performance is issued under the sole responsibility of the manufacturer identified in point 4). Signed for and on behalf of the manufacturer by:*

Hans-Jürgen Krämer, Executive director

Winnweiler, 18.11.2021


 Signature



7 Ihr Kontakt zu Ewi-Therm

Sollten Sie eventuell noch offene Fragen zur Bedienung und Funktion Ihres
EWI-THERM - Raumheizers haben, stehen wir Ihnen unter den folgenden
Telefonnummern gerne zur Verfügung:

Tel: +49 (0) 6302 – 60992-0

Fax: +49 (0) 6302 – 60992-29

E-Mail: info@ewi-therm.de

Anschrift:

EISENWERK WINNWEILER

KRÄMER KG

D-67722 Winnweiler - Industriestraße 3